

# 使用说明书



## XK315A6 系列称重显示器

- 注意：**
1. 严禁在通电情况下，装拆外部接口。
  2. 显示器接地要安全可靠。
  3. 内置电池，停电时仪表能工作4个小时。
- (电池充足，负载750Ω×8只)

## §一、特点 ★严禁在通电状态插拔传感器插头

- |                        |                                |
|------------------------|--------------------------------|
| 1. 传感器灵敏度：1 ~ 3 m V/V； | 14. 手动/自动打印选择功能；               |
| 2. A/D转换分辨率：150万；      | 15. 汉字打印格式多种选择功能；              |
| 3. A/D转换速率：60 次/秒；     | 16. 可贮存1000个称重记录（断电保护）；        |
| 4. 显示器等级：3级；           | 17. 日报表，月报表，分类（车号、货号）统计；       |
| 5. 传感器激励电压：DC 5 V；     | 18. 二路 RS-232C 串行输出接口；         |
| 可驱动八个350Ω 传感器；         | 19. 可增配 RS-485串行输出接口；          |
| 6. 采用键盘标定量程和零位；        | 20. 采用 30.5mm大LED显示；           |
| 7. 具有非线性修正功能：4点；       | 21. 电压：187 V-242V 50 Hz ±2 %；  |
| 8. 零位自动跟踪范围选择功能；       | 22. 工作温度：0°C ~ 40°C；           |
| 9. 断电数据保护、不间断时钟；       | 23. 工作湿度：< 85 % RH；            |
| 10. 计价功能：10个单价贮存功能；    | 24. 外型尺寸：320（宽）×200（高）×180（深）； |
| 11. 数字滤波时间选择功能；        | 25. 重量：4 kg；                   |
| 12. 200辆车号、皮重长期贮存功能；   | 26. 28个按键。                     |
| 13. 仪表可互换，不用上砝码标定；     |                                |

## §二、仪表键盘、指示灯和异常显示说明 ★严禁在通电状态插拔传感器插头

### 1. 操作键说明：

- |           |                              |
|-----------|------------------------------|
| 【车号】键：    | 贮存车号、皮重取出的功能键；               |
| 【去皮】键：    | 去除皮重的功能键；                    |
| 【贮存】键：    | 车号、皮重存入内存的功能键；               |
| 【清除】键：    | 清除内存的车号、皮重及称量记录, 设定时清除输入的数据； |
| 【设定】键：    | 进入参数设定、标定的功能键；               |
| 【货号】键：    | 设定货号的功能键；                    |
| 【输入】键：    | 数据输入的功能键；                    |
| 【打印】键：    | 手动打印、手动累计的功能键；               |
| 【日期/时间】键： | 显示日期和修正时间的功能键；               |
| 【毛重/净重】键： | 使显示器处于毛重或净重状态，不改变当前皮重；       |
| 【置零】键：    | 手动使显示器处于零位的功能键；              |
| 【↑】键：     | 走纸、提高10倍精度显示、设定时选择的功能键；      |
| 【C→】键：    | 单价调用的功能键；                    |
| 【C←】键：    | 单价贮存的功能键；                    |
| 【#/¥】键：   | 显示金额和单价设置的功能键；               |

- 【统计】键：打印累计值和统计报表的功能键；
- 【日报表】键：打印当日日报表的功能键；
- 【月报表】键：打印内存中当月份报表的功能键。

2. 指示灯说明：

- 【零位】：当毛重  $< 0.4 d$  时亮；
- 【皮重】：当皮重  $\neq 0$  时亮；
- 【自动】：当处于自动累加或自动打印状态时亮；
- 【稳定】：当称重处于稳定状态时亮；
- 【净重】：当显示净重时亮；
- 【车号】：当车号  $\neq 0$  时亮，当前已有设置好的车号；
- 【货号】：当货号  $\neq 0$  时亮，当前已有设置好的货号；
- 【单价】：当单价  $\neq 0$  时亮，当前已有设置好的单价。

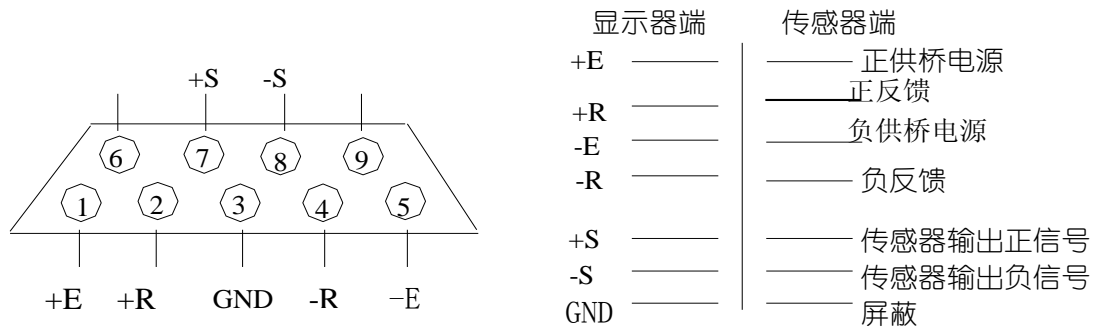
3. 异常显示说明：

- 当显示：【OU】表示称量  $> 100 \% FS + 9 d$ ；
- 当显示：【-FULL-】表示称量 **超载**  $> 100 \% FS + 30 \% FS$ ；
- 当显示：【-OU】表示称量负溢出；
- 当显示：【-0Y-】表示贮存成功；
- 当显示：【-0Y-1】表示车号. 皮重存入的记录数等于200个；
- 当显示：【-0Y-2】表示称重记录数满 1000个 ；
- 当交替显示：【-c-d-】和【-称重值-】时，表示电池不足，应及时充电；
- 当显示：【-OFF-】表示电池电压低到极限, 仪表已不能正常工作, 请立即充电！
- 当显示：【Err 1】表示A/D值太低（低于  $-10 \% FS$ ）；
- 当显示：【Err 2】表示A/D值太高（大于  $100 \% FS$ ）；
- 当显示：【Err 3】表示E<sup>2</sup> PROM出错。

§三、接口安装说明 **★严禁在通电状态插拔传感器插头**

1. 传感器连接

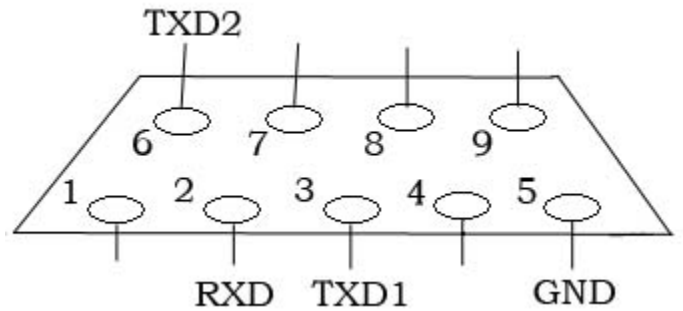
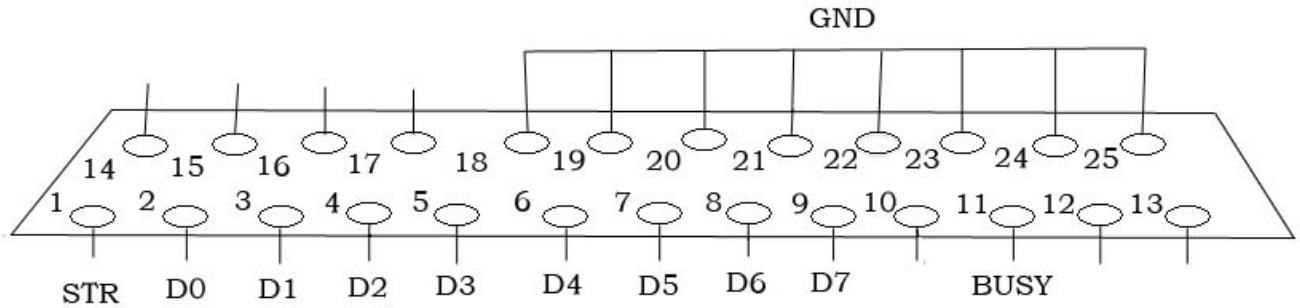
1.1 XK315A6(P)系列采用 D-9 芯孔插座，连接方式如下图



1.2 XK315A6GB(P)系列采用 航空- 5 芯孔插座，连接方式如下图



2. 打印机接口连接：采用国际标准D - 25芯孔插座，引脚定义按下图连接：



3. RS-232C串行接口连接采用：D - 9芯针：

- TXD<sub>1</sub>**：第一路RS-232C输出
- RXD<sub>1</sub>**：第一路RS-232C输入
- TXD<sub>2</sub>**：第二路RS-232C输出
- GND**：接地

§四、操作指南

★严禁在通电状态插拔传感器插头

1. 通电操作：

- 按开关打开仪表，仪表显示软件版本号：【Ver61.0】，1秒钟后仪表进行：【000000】—【999999】自检。自检结束后，进行零位初始化。正常情况显示：【0】，零位灯亮。
- a. 如显示：【HHHHHH】表示开机时底秤零位过高，第一次使用时，可通过按【设定】【置零】【输入】使显示值回零。1.5秒后进入称重显示，零位为原零位值。
  - b. 如显示：【LLLLLL】表示开机时零位太低，1.5秒后显示：【-0U】表示负溢出，检查传感器零点输出是否 < -1 % FS。

2. 时间的修正和日期的显示

步骤	操作	显示	注解
1	按【时间/日期】	【08.18.36】	显示时间，若要修正，输入当前时间的数字
2	按【120000】	【120000】	比如：当前时间为12点
3	按【输入】	【称重值】	返回称重状态
4	按【时间/日期】两次	【03.08.28】	显示当前日期 ★注：日期不能修改

5	按【输入】	〔称重值〕	恢复称重状态
---	-------	-------	--------

### 3. 置零

步骤	操作	显示	注解
1	秤台上放<置零范围>的物品	〔 10〕	毛重稳定, 比如物品重量=10
2	按【置零】	〔 0〕	零位指示灯亮, 显示新的零位

### 4. 去皮

#### a、实物去皮

☆注: 当只进行实物去皮不贮存车号皮重时, 请将车号设置为零, 按【0】【车号】键, 同时车号指示灯熄灭.

步骤	操作	显示	注解
1	空车上称台	〔 2568〕	一辆空货车开来, 停在秤台上, 显示稳定
2	按【159】	〔 159〕	输入该车的车号, 如车号为159
3	按【车号】	〔--no--〕	无该车的皮重贮存记录
4	按【去皮】	〔--0Y--〕	贮存该车的皮重, 1.5秒后显示
5		〔 0〕	当前毛重值作为皮重存入, 同时皮重、净重指示灯亮

#### b、皮重清除

步骤	操作	显示	注解
1	在去皮状态下	〔 0〕	皮重、净重指示灯亮
2	按【去皮】	〔 2568〕	显示原存入的皮重, 同时皮重、净重指示灯熄灭

#### c、数字去皮

☆注: 当只进行实物去皮不贮存车号皮重时, 请将车号设置为零, 按【0】【车号】键, 同时车号指示灯熄灭.

步骤	操作	显示	注解
1	车上称台	〔 2568〕	显示毛重
2	按【258】	〔 258〕	输入该车的车号, 如车号为258
3	按【车号】	〔--no--〕	无该车的皮重贮存记录
4	按【1000】	〔 1000〕	已知空车皮重 = 1000手动输入皮重值
5	按【去皮】	〔--0Y--〕	贮存该车的皮重, 1.5秒后显示
		〔 1568〕	皮重、净重指示灯亮
6	按【去皮】	〔 2568〕	清除皮重, 显示毛重, 皮重、净重指示灯熄灭

#### d、预置车号皮重并贮存

4 注: 当只进行数字去皮不贮存车号皮重时, 请将车号设置为零, 按【0】【车号】键, 同时车号指示灯熄灭.

步骤	操作	显示	注解
1		〔 0〕	车未上秤台，显示零位
2	按【369】	〔 369〕	输入该车的车号，如车号为369
3	按【车号】	〔--no--〕	无该车的皮重贮存记录
4	按【1000】	〔 1000〕	已知空车皮重=1000手动输入皮重值
5	按【去皮】	〔--0Y--〕	贮存该车的皮重，1.5秒后显示
		〔-1000〕	皮重、净重指示灯亮
6	按【去皮】	〔 0〕	清除皮重，显示毛重，皮重、净重指示灯熄灭

#### 5. 输入皮重切换毛重/净重显示

步骤	操作	显示	注解
1	车上秤台	〔 2568〕	显示毛重值（未贮存过皮重）
2	按【1000】	〔 1000〕	显示皮重值，5秒内有效
3	按【去皮】	〔 1568〕	显示净重值，同时皮重、净重指示灯亮
4	按【毛重/净重】	〔 2568〕	显示毛重值，同时皮重、净重指示灯熄灭

☆在第“3”步骤下，可调用贮存的单价后，按【#/¥】可显示金额2秒（单价指示灯亮）。

#### 6. 车号的显示及车号、皮重的贮存、调用

##### a、车号的显示

步骤	操作	显示	注解
1	按【车号】	〔 369〕	显示当前已存入的车号，1.5秒后返回称重状态

##### b、车号皮重的贮存（参阅后面打印操作举例）

步骤	操作	显示	注解
1	车上秤台	〔 5678〕	当车上秤台，显示毛重或皮重
2	按【159】	〔 159〕	输入该车的车号=159
3	按【车号】	〔--no--〕	第一次称重，无称重记录
4	按【贮存】	〔--0Y--〕	贮存第一次称重记录，1.5秒后
5		〔 5678〕	返回称重状态

★注：当显示〔--0Y--1〕表示车号皮重贮存已满200个，请清除后再贮存。

##### c、调用贮存的车号和皮重，毛重/净重切换显示的示例

步骤	操作	显示	注解
1	车上秤台	〔 9800〕	当车上秤台，显示毛重
2	按【159】	〔 159〕	输入该车的车号=159

3	按【车号】	〔 4122〕	显示净重值，同时皮重、净重指示灯亮
4	按【毛重/净重】	〔 9800〕	显示毛重值，同时皮重、净重指示灯灭

☆在第“3”步骤下，可调用贮存的单价后，按【#/¥】可显示金额2秒（单价指示灯亮）。

## 7. 货号的显示和输入

步骤	操作	显示	注解
1	按【货号】	〔 F12-34〕	显示原输入的货号，如显示FFF-FF表示仪表未存入过货号
2	按【2179】	〔 F21-79〕	比如新货号=21-79
3	按【输入】	〔称重值〕	返回称重状态

★注：打印时四位货号的格式为21-79，分开的目的是为了便于将货物进行区分；

★例：进货还是出货，货仓编号，或班次全部编在这四位之中，便于以后进行统计。

## 8. 金额的显示和单价设置

### a. 金额的显示

步骤	操作	显示	注解
1	车上秤台	〔1000〕	显示毛重
2	按【#/¥】	〔-金额-〕	显示当前金额

### b. 单价设置

步骤	操作	显示	注解
1	按【#/¥】连续二次	〔y 0.22〕	显示已存入的单价
2	按【50】	〔y 0.50〕	输入新的单价=0.50
3	按【输入】	〔称重值〕	返回称重状态

## 9. 单价贮存

步骤	操作	显示	注解
1	按【#/¥】连续二次	〔y 0.50〕	显示已存入的单价
2	按【120】	〔y 1.20〕	输入新的单价=1.20
3	按【输入】	〔称重值〕	返回称重状态
4	按【C←】	〔Unp 〕	提示单价贮存到0-9某个单元
5	按【5】	〔Unp 5〕	比如：1.20元单价贮存在5号单元
6	按【输入】	〔称重值〕	返回称重状态

## 10. 单价的调用

步骤	操作	显示	注解
----	----	----	----

1	按【C→】	〔 C Unp 〕	单价调用，按0～9数字键，调出对应的单价
2	按【5】	〔 C Unp 5〕	输入单价贮存号比如=5
3	按【输入】	〔y 1.20〕	显示贮存在“5”号单元的单价
	1.5秒以后	〔称重值〕	返回称重状态

### 例1: 称重时调用单价显示金额

步骤	操作	显示	注解
1	车上秤台	〔 2000〕	显示毛重
2	按【C→】	〔 C Unp 〕	单价调用状态
3	按【5】	〔 C Unp 5〕	输入单价贮存单元号，比如 C Unp =5
4	按【输入】	〔y 1.20〕	显示贮存在“5”号单元中的单价，2秒以后
		〔称重值〕	“5”号单元中的单价调到当前位置
5	按【#/¥】	〔-金额-〕	显示毛重金额2秒钟
	2秒以后	〔称重值〕	返回称重状态

### 11. 1/10高分辨率显示

步骤	操作	显示	注解
1	按【设定】【↑】	〔 3000〕 〔30000.〕	在称重状态 显示切换到正常显示×10倍的高分辨率状态
2	按【输入】	〔 3000〕	返回称重状态

★注：进入高分辨状态时，停止各种打印功能。个位的小数点亮，以区分高分辨率与正常显示的不同。

### 12. 改变分度值的操作：注改变分度值最大称量不变

#### a. 假设原分度值 d =10

步骤	操作	显示	注解
		〔 0 〕	在称重状态
1	按【设定】	〔PS 0 〕	进入修改状态
2	按【C→】	〔 d 5〕	当前分度值 d =5
3	1.5秒以后	〔 0〕	返回称重状态

#### b. 假设原分度值 d =10

步骤	操作	显示	注解
		〔 0 〕	在称重状态
1	按【设定】	〔PS 0 〕	进入修改状态



2	按【C←】	【 d 20】	当前分度值 d =20
3	1.5秒以后	【 0】	返回称重状态

### 13. 打印 (在打印时, 仪表显示: 【-熄灭-】)

#### a. 手动打印

步骤	操作	显示	注解
1		【 1543】	在称重状态且显示稳定
2	按【打印】	【显示熄灭】	打印机开始打印
		【n 128】	打印后显示记录数: 128次
		【 1543】	返回称重状态

#### b. 自动打印

显示	注解
【 1543】	在称重状态且显示稳定
【显示熄灭】	打印机开始打印。
【n 128】	打印后显示称重记录数: 128次
【 1543】	返回称重状态

★注1: 在自动打印状态, 当毛重>20d, 称量稳定3秒后, 打印机打印出: 仪表当前显示的数据, 同时自动累计一次。当称量回到<20d以下后, 再进行第二次加载自动打印。

★注2: 当记录数n =1000, 仪表显示: 【-0Y-2】表示贮存称重记录满。

#### c. 打印机走纸

操作	显示	注解
按【↑】	【称重值】	在称重状态
	【显示熄灭】	打印机走一行纸。

★注: 带微打, 按【↑】键不放, 打印机连续走纸; 放开【↑】键, 打印机停止走纸。

d. 打印联单时, 打印机装好纸, 按【↑】键, 将打印纸顶端走到撕纸口。

★打印机配: P1121、西铁城230等24针针式打印机。

### 14. 统计功能

#### a. 累计次数和累计重量的查看

A6表和A6P表的统计打印操作有区别, A6P表按【统计】键先打印后显示。A6表按【统计】键, 只显示不打印。A6表如需统计打印按【统计】【打印】键, 先打印后显示。

操作	显示	注解
	【 0】	在称重状态 (A6P表的统计打印操作)
按【统计】	【n 126】	先打印后显示 表示累计次数为126次
	【H 3256】	表示高4位为3256
	【L 2630】	表示低4位为2630, 累计重量=32562630

	【 0】	返回称重状态
--	------	--------

操作	显示	注解
	【 0】	在称重状态（A6表的统计打印操作）
按【统计】 【打印】	【n 126】 【H 3256】 【L 2630】 【 0】	先打印后显示 表示累计次数为126次 表示高 4 位为3256 表示低 4 位为2630，累计重量=32562630 返回称重状态

#### b. 车号统计

操作	显示	注解
	【 0】	在称重状态。
按【车号】【统计】	【显示熄灭】	打印机打印出：当前相同车号的累计次数，累计值
	【 0】	打印后，返回称重状态

#### c. 货号统计

操作	显示	注解
	【 0】	在称重状态
按【货号】【统计】	【显示熄灭】	打印机打印出：当前相同货号的累计次数，累计值
	【 0】	返回称重状态

#### d. 日报表统计

操作	显示	注解
	【 0】	在称重状态
按【日报表】【统计】	【显示熄灭】	打印机打印出：按序号排列的当日称重日报表，（俗称：“流水账”）
	【 0】	返回称重状态

★注：当日日报表一定要在0：00点以前打印出。

#### e. 月报表统计

操作	显示	注解
	【 0】	在称重状态
按【月报表】【统计】	【显示熄灭】	打印出：按当月份排列的称重月报表
	【 0】	返回称重状态

### 15、清除

在称重状态，按【清除】键，仪表显示：【CLEAR】：

#### a. 清除当前输入的数字

在其它设定状态，如输入错误，按【清除】键，清除当前输入的数字，返回原设定状态。

#### b. 清除最后一个称重记录

步骤	操作	显示	注解
1	按【清除】【1】	[[CLEAR 1]]	清除最后一个称重记录
2	按【输入】	[[称重值]]	返回称重状态

### c. 清除全部贮存的车号和皮重

步骤	操作	显示	注解
1	按【清除】	[[CLEAR]]	
2	【车号】	[[ 139]]	139: 表示当前车号
3	按【输入】	[[称重值]]	操作结束

### d. 清除全部称重记录

步骤	操作	显示	注解
1	按【清除】	[[CLEAR]]	
2	按【月报表】 【输入】	[[称重值]]	操作结束

### e. 清除单个车号与皮重的操作:

步骤	操作	显示	注解
1	按【12345】	[[12345]]	输入要删除的车号的数字键
2	按【车号】	[[11000]]	显示此车号的皮重值
3	1.5秒后	[[ 0]]	返回称重状态
4	按【清除】【7】	[[CLEAR7]]	进入删除的车号状态
5	按【输入】	[[--0Y--]]	表示删除已成功
6	1.5秒后	[[ 0]]	返回称重状态

## §五、用户高级功能设定打印

★严禁在通电状态插拔传感器插头

说明:1. XK315A6显示器是外接80列打印机进行打印操作。

2. XK315A6P显示器是附加微型打印机进行打印操作。

3. 故打印设置有80列打印机和微型打印机之分,其他设置相同1. **XK315A6接80列打印机格式的参数设置**

步骤	操作	显示	解释
1	按【设定】	[[PS 0]]	进入设定状态
2	按【打印】	[[P1--11]]	选择打印格式 <b>P1=00:</b> 打印机打印出: 一行记录格式 <b>P1=01:</b> 打印机打印出: 中文表格一联单 <b>P1=02:</b> 打印机打印出: 中文表格二联单 <b>P1=03:</b> 打印机打印出: 中文表格三联单 <b>P1=11:</b> 打印机打印出一联单(填充式)
3	按【1】	[[P1--01]]	比如: 选择 <b>P1=1</b> 打印中文表格一联单

4	按【输入】	[[P2-- 1]]	选择自动/手动打印, P2=0: 手动打印和手动累加 P2=1: 自动打印和自动累加
5	按【0】	[[P2-- 0]]	比如: 选择P2=0 手动打印和手动累加
6	按【输入】	[[P3-- 3]]	单价倍率的选择 P3=0: kg的单价
7	按【0】	[[P3-- 0]]	比如: 0
8	按【输入】	[[P4 500]]	表示小于该值不打印 P4=0 可多次打印(不回零打印) P4=500在自动打印状态下<500不打印; 在手动打印状态, 第二次打印时, 前次称量必须回到0 以后加载才可打印
9	按【600】	[[P4 600]]	比如: 选择P4=600
10	按【输入】	[[b 2400]]	表示RS-232C串行通讯波特率的选择: 1200, 2400, 4800, 9600
11	按【↑】	[[b 4800]]	比如: 选择b=4800
12	按【输入】	[[称重值]]	操作结束

5 注: 在连接好80列打印机后, 首先按该打印机的使用说明书的设置步骤设定后, 再进行打印操作。

## 2、XK315A6P微打打印格式参数的设置

步骤	操作	显示	解释
1	按【设定】	[[PS 0]]	进入设定状态
2	按【打印】	[[P1--11]]	选择打印格式 P1=00: 记录格式净重前打印序号和时间 P1=10: 记录格式净重前打印车号 P1=20: 记录格式净重前打印序号和货号 P1=01: 中文一联单 P1=02: 中文二联单 P1=03: 中文三联单 P1=11: 填空一联单 P1=12: 填空二联单 P1=13: 填空三联单
3	按【01】	[[P1--01]]	比如: 选择P1=01 中文一联单
4	按【输入】	[[P2--00]]	手动/自动打印选择: P2=00: 手动打印和手动累加。注: 稳定打印 P2=01: 自动打印和自动累加

			<b>P2=10:</b> 手动不稳定也能打印
5	按【1】	[[P2--01]]	比如: <b>P2=01:</b> 自动打印和自动累加
6	按【输入】	[[P3--3]]	下面操作按80列打印机格式的参数设置

### 3. 查看A/D转换的内码值

检查传感器连接线正确与否, 可以查看A/D转换内码, 短路头插上后, 正常零位的A/D转换内码在: 60000±5000左右, 操作如下:

步骤	操作	显示	注解
1	按【设定】	[[ 0]]	在称重状态
		[[PS 0]]	进入设定状态
2	按【贮存】	[[61252]]	比如: 仪表零位内码为A/D=61252
3	按【输入】	[[ 0]]	返回称重状态

## §六、串行接口 ★严禁在通电状态插拔传感器插头

1、RS-232C串行接口分二路独立输出(在打印状态时RS-232C不输出): TXD1, TXD2, GND, 格式与TOLEDO仪表格式基本相同(减少了奇偶校验)。如用户需要选用RS-232C应答方式请在订货时说明。

### 2、串行通讯格式:

1个起始位, 8个数据位, 1个停止位, 无奇偶校验, 波特率1200—9600可选。

数据格式: STX, A, B, C, X1, X2, X3, X4, X5, X6, T1, T2, T3, T4, T5, T6, CR。

X1~X6为显示值 T1~T6为皮重值

0	0	1	0	0	d	d	d
					2	1	0

A为状态字: 高低

d 2	d 1	d 0	小数点位置
0	0	0	* 100
0	0	1	* 10
0	1	0	* 1
0	1	1	* 0.1
1	0	0	* 0.01
1	0	1	* 0.001
1	1	0	* 0.0001
1	1	1	* 0.00001

0	0	1	1	不	溢	负	去
				稳	出	值	皮
				定			

B为状态字：高低

C为备用字：20H

3、仪表可增配RS-485远距离串行输出接口，如用户需要，请在订货时说明。

4、本公司有下列列表中的大屏幕可配接仪表的RS-232C接口：

型号	CX8M	CX5M	CX5M	CX5D	CX2.3M
显示字高mm	200	130	130	130	58
发光元件	模块	模块(豪华型外壳)	模块(经济型外壳)	点阵	模块
外型尺寸	900×320×78	780×400×58	670×270×58	650×225×80	515×185×75

### §七、维护保养与注意事项 ★严禁在通电状态插拔传感器插头

1. 为保证仪表的使用寿命，不宜放在阳光直射下使用，放置应较平整。
2. 不宜放在粉尘及振动严重的地方使用。
3. 称量（包括皮重）严禁超过最大额定称量。
4. 严禁使用强溶剂（比如：苯、硝酸类油）清洗机壳。
5. 不得用水注入仪表内，以防电子元件损坏和触电。
6. 本仪表在使用过程中出现故障，应立即关闭电源，一般非衡器生产厂家请将显示器送回本公司修理，不得自行修理，以免造成更大的损坏。
- ★7. 短路插头是我公司随表附赠的，使用短路插头是代替传感器对称重显示器进行检验的一种简单的方法。如传感器接上时显示器显示异常，这时关闭称重显示器电源，拔下传感器插头，插上短路插头后，打开电源，0-9自检好以后：
  - a. 显示器显示稳定，表示显示器正常。
  - b. 显示器显示数字一直乱跳，表示显示器不正常。
  8. 交流电接通时，仪表自动对电池充电。

### §八、保修 ★严禁在通电状态插拔传感器插头

本仪表自销售之日起的一年内，在正确使用条件下，出现非人为故障均属保修范围。本公司对仪表实行终身服务。（★电瓶、打印头不属保修范围）

### §九、附打印机打印出的样张

#### 1、微打样张

##### a. 记录格式1

- 1 8: 01 300 (序号自动+1)
- 2 8: 10 2800
- 3 8: 15 3500

##### c.记录格式3

- 1 12-01 4000 (12-01表示货号)
- 2 12-02 3800

##### b. 记录格式2

- 123456 5000 (123456表示车号)
- 345678 5500

##### d.累计格式

- 〈1〉日报表
- 2003-03-08 17: 00

3 12-03 4100

NO: 56 (累计次数)

Ad : 220000 kg (累计值)

e.统计累计值

NO: 999 (累计次数)

W: 220000 kg (累计值)

〈2〉月报表

2003-03-08 17: 10

NO: 999 (累计次数)

Add: 28820000 kg (累计值)

f. 统计格式

①按车号统计

2003-03-08 16: 50

#: 123456 NO: 3

W: 9850kg

②按货号统计

2003-03-08 16: 50

F: 12-01 NO: 2

W: 7500kg

★注: #: 车号 F: 货号 W: 累计重量

g. 填空联单格式  
称重码单

h.中文联单格式  
称重单

序号	
日期	
时间	
车号	
货号	
毛重	
皮重	
净重	
单价	元
金额	元
备注	

序号 1  
 日期 03-08-12  
 时间 08:08  
 车号 1233456  
 货号 F12-32  
 毛重 4500kg  
 皮重 1000kg  
 净重 3500kg  
 单价 0.20 元  
 金额 700元

## 2、80列打印样张

a. 记录格式

序号	日期	时间	车号	货号	毛重	皮重	净重	单价	金额
1	03-05-15	8: 01	123456	10-25	4180	1000	3180	1.50	4770.00
2	03-05-15	8: 10	567891	20-30	4180	2000	2180	1.70	3706.00

b. 三联单格式

称重码单

称重码单

称重码单

kg

名称	
序号	1
日期	2003-03-10

kg

名称	
序号	1
日期	2003-03-10

kg

名称	
序号	1
日期	2003-03-10

时间	8: 02
车号	123456
货号	10-25
毛重	8200
皮重	3800
净重	4400
单价	1.70
金额	7480.00

时间	8: 02
车号	123456
货号	10-25
毛重	8200
皮重	3800
净重	4400
单价	1.70
金额	7480.00

时间	8: 02
车号	123456
货号	10-25
毛重	8200
皮重	3800
净重	4400
单价	1.70
金额	7480.00

c. 填空打印格式

称 重 码 单	
第一联	操作员留存
XX衡器厂★	
备 注	
序 号	
日 期	
时 间	
车 号	
货 号	
毛 重	
皮 重	
净 重	
单 价	元
金 额	元

称 重 码 单	
第二联	记帐联
XX衡器厂★	
备 注	
序 号	
日 期	
时 间	
车 号	
货 号	
毛 重	
皮 重	
净 重	
单 价	元
金 额	元

称 重 码 单	
第三联	客户联
XX衡器厂★	
备 注	
序 号	
日 期	
时 间	
车 号	
货 号	
毛 重	
皮 重	
净 重	
单 价	元
金 额	元

1 注：可以根据用户订制

d. 统计累计值

累计次数：11	累计重量：3772.7kg
---------	---------------

e. 日报表统计 日报表

序号	日期	时间	车号	货号	毛重	皮重	净重	单价	金额
1	03-03-10	8: 02	003893	38-49	2980	1000	1980		
2	03-03-10	9: 12	001234	18-49	3600	800	2800		

累计次数：2	累计重量：4780 k g
--------	---------------

f. 月报表统计 月报表

序号	日期	时间	车号	货号	毛重	皮重	净重	单价	金额
1	03-03-10	8: 02	003893	38-49	2980	1000	1980		



2	03-03-15	9: 12	001234	18-49	3600	800	2800		
---	----------	-------	--------	-------	------	-----	------	--	--

累计次数: 2	累计重量: 4780 k g
---------	----------------

g.日报表统计                      日报表

序号	日期	时间	车号	货号	毛重	皮重	净重	单价	金额
1	03-03-10	8: 02	003893	38-49	2980	1000	1980		
2	03-03-10	9: 12	001234	18-49	3600	800	2800		

累计次数: 2	累计重量: 4780 k g
---------	----------------

h.车号统计                      车号统计表

序号	日期	时间	车号	货号	毛重	皮重	净重	单价	金额
1	03-03-10	8: 02	001234	38-49	2980	1000	1980		
2	03-03-18	9: 12	001234	18-49	3600	800	2800		

累计次数: 2	累计重量: 4780 k g
---------	----------------

i.货号统计                      货号统计表

序号	日期	时间	车号	货号	毛重	皮重	净重	单价	金额
1	03-03-10	8: 02	003893	38-49	2980	1000	1980		
2	03-03-18	9: 12	001234	38-49	3600	800	2800		

累计次数: 2	累计重量: 4780 k g
---------	----------------

## §十、附录： 称重打印操作举例

### 1. 一次手动直接打印货物的称量单:

步骤	操作	显示	注解
1	货物上磅	【 2568】	显示称重值
2	按【12345】	【 12345】	输入该车的车号=12345
3	按【车号】	【--no--】	第一次来称重,无称重记录
4	按【货号】	【 F12-34】	显示原输入的货号,如显示FFF-FF表示仪表未存入过货号
5	按【2179】	【 F21-79】	比如新货号=21-79
6	按【输入】	【 2568】	显示称重值
7	按【打印】	【显示熄灭】	打印机开始打印
		【n 15】	打印后显示记录数: 15次
		【 2568】	返回称重状态

### 2. 一次预置皮重打印称重单:

步骤	操作	显示	注解
----	----	----	----

1	车上秤台	【 2568】	显示毛重
2	按【12345】	【12345】	输入该空车的车号=12345
3	按【车号】	【--no--】	第一次来称重,无称重记录
4	按【1000】	【 1000】	已知空车皮重=1000 手动输入皮重值
5	按【去皮】	【 1568】	返回称重状态,显示净重
6	按【货号】	【 F12-34】	显示原输入的货号,如显示FFF-FF表示仪表未存入过货号
7	按【2179】	【 F21-79】	比如新货号=21-79
8	按【输入】	【 1568】	显示净重值
9	按【打印】	【显示熄灭】	打印机开始打印
		【n 15】	打印后显示记录数:15次
		【 1568】	返回称重状态
10	车下秤台	【-1000】	显示皮重值
11	按【去皮】	【 0】	返回称重状态

3. 打印称重单: (两次储存方式,即先空车后重车,或先重车后空车,车号、货号都打印)

步骤	操作	显示	注解
1	空车上秤台	【 4600】	显示皮重
2	按【54321】	【 54321】	输入该车的车号=54321
3	按【车号】	【--no--】	第一次来称重,无称重记录
4	按【贮存】	【--0Y--】	贮存第一次称重记录,1.5秒后
5	1.5秒后	【 4600】	返回称重状态
6	空车离开秤台	【 0】	返回称重状态
7	重车上秤台	【 10700】	显示毛重
8	按【54321】	【 54321】	输入该车的车号=54321
9	按【车号】	【 4600】	显示该车的皮重
10	1.5秒后	【 6100】	显示车号=54321的净重
11	按【货号】	【 F12-34】	显示原输入的货号,如显示FFF-FF表示仪表未存入过货号
12	按【2179】	【 F21-79】	比如新货号=21-79
13	按【输入】	【 6100】	显示称重值
14	按【打印】	【显示熄灭】	打印机开始打印
		【n 128】	打印后显示记录数:128次
		【 6960】	返回称重状态

- 注: a. 当车号、货号指示灯亮时,表示当前已经储存了车号和货号,打印时会打印出车号和货号;  
b. 当只须打印车号不打印货号时,应按【货号】【0】【输入】键,此时货号指示灯熄灭,打印时只打印车号;  
c. 当只须打印货号不打印车号时,应按【0】【车号】键,此时车号指示灯熄灭,打印时只打印货号;

d. 当车号货号指示灯全熄灭时，表示当前无车号、货号设置，打印时不打印车号和货号；

4. 补充打印（由于纸张或其它因素造成本次打印失败（未打印或打印一半），需要再打印一次时请按下列步骤进行操作）

步骤	操作	显示	注解
		〔1000〕	车未下秤台，显示净重
2	按【货号】【打印】	〔显示熄灭〕	打印开始打印
		〔 1000〕	返回称重状态，该次打印的数据不会重复累计

## §十一、附异常显示说明：

当显示：〔 0U 〕 表示称量 > 100 % FS + 9 d；

当显示：〔-FULL-〕 表示称量超载 > 100 % FS + 30 % FS；

当显示：〔 -0U 〕 表示称量负溢出；

当显示：〔--0Y--〕 表示贮存成功；

当显示：〔--0Y-1〕 表示车号.皮重存入的记录数等于200个；

当显示：〔--0Y-2〕 表示称重记录数满 1000个 ；

当交替显示：〔- c - d -〕 和 〔-称重值-〕 时，表示电池不足，应及时充电；

当显示：〔-OFF--〕 表示电池电压低到极限, 仪表已不能正常工作, 请立即充电！

当显示：〔Err 1〕 表示A/D值太低（低于 -10 % FS）；

当显示：〔Err 2〕 表示A/D值太高（大于 100 % FS）；

当显示：〔Err 3〕 表示E<sup>2</sup> PROM出错。