

# 使用说明书



## XK315A2(GB)系列数字式称重显示器

地址：中国 上海市浦东新区大团镇三墩三宣公路 369 弄 25 号

电话：021-58235785 58235786

传真：021-58235784

E-mail: [caisun@caisun.com](mailto:caisun@caisun.com)

邮编：201312

- 注意：
1. 加装 UPS 不间断电源
  2. 接地必需安全可靠
  3. 严禁在通电情况下，装拆外部接口

## 一、简介

**XK315-A2(GB)**数字称重显示器，能与数字传感器组成数字式称重系统，数字化系统具有以下特点：

### 1. 数字传感器的基本工作原理

数字传感器是由模拟传感器和数字化 A/D 转换模块两部份组成，数字化 A/D 转换模块由高精度放大器、A/D 模数转换器、微处理器（CPU）、存贮器、接口电路（RS485）等组成。

### 2. 具有精度高、高可靠性

3. 数字传感器一致性好，由于数字传感器出厂时，都经过量程化处理，所以传感器的一致性极佳。传感器的互换性好，更换传感器不需重新标定。

4. 由于各个传感器 A/D 转换脉冲可以分别显示，所以秤台现场安装调整方便准确。

5. 数字传感器与数字称重显示器之间采用标准异步串行接口 RS-485 通讯，所以传输距离可达 1 公里，抗干扰能力强。

### 6. **XK315-A2 (GB)** 数字称重显示器工作原理

数字称重显示器是新一代的汽车衡、地上衡、地中衡、料斗秤称重仪表，可驱动 1~16 个传感器，可自动对单只数字传感器寻找地址并读取数据，可现场修改传感器编号。可以实现对数据处理，如：显示、标定、发送、贮存、打印等功能。

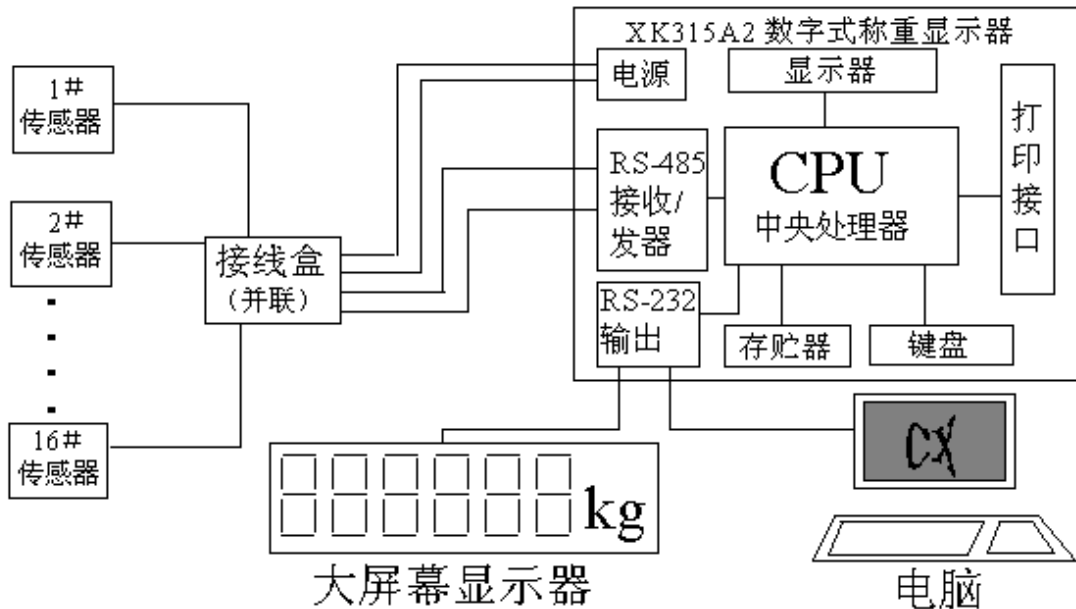
▲！供给数字称重显示器的交流电源的地线必需安全可靠接地，确保使用安全和数字称重显示器性能的可靠性，否则由此引起的一切后果本公司概不负责。

## 二、特点

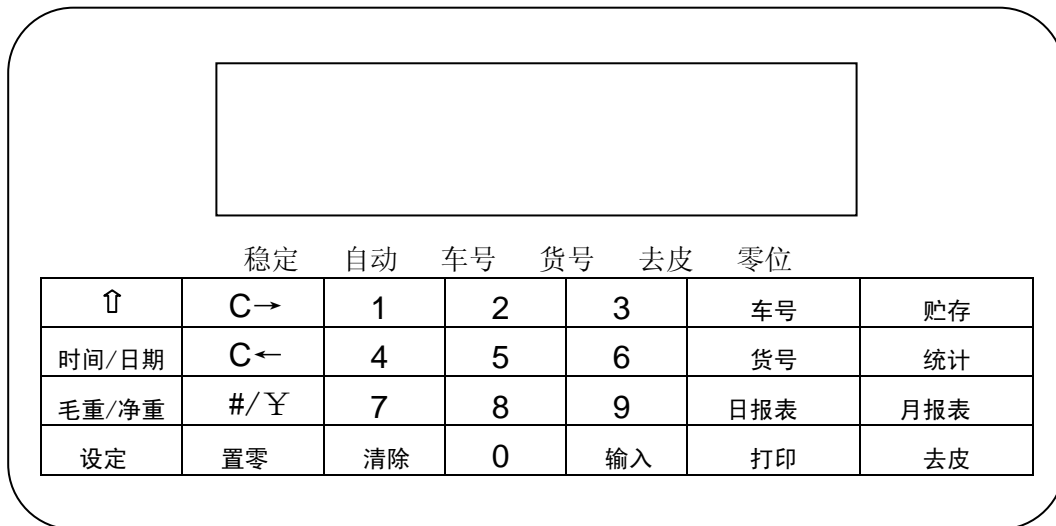
- |                             |  |
|-----------------------------|--|
| 01. 称量范围 2kg-20000t         | 14. 手动/自动打印选择功能  |
| 02. 零位调整能力 $\pm 100\%$ F·S  | 15. 汉字打印格式多种选择功能                                       |
| 03. 非线性误差 $< 0.01\%$ F·S    | 16. 可贮存 2000 个称重记录（断电保护）                               |
| 04. 显示器准确度 3 级              | 17. 日报表, 月报表, 分类（车号、货号）统计                              |
| 05. 可驱动 1~16 个传感器           | 18. 二路 <b>RS-232C</b> 串行输出接口                           |
| 06. 采用键盘标定量程和零位             | 19. 采用 <b>20mm LED</b> 蓝光（绿光）显示                        |
| 07. 手动修正传感器输出系数功能           | 20. 电压 200V~242V, 49—51Hz                              |
| 08. 零位自动跟踪范围选择功能            | 21. 工作温度 $-10^{\circ}\text{C} \sim 50^{\circ}\text{C}$ |
| 09. 断电数据保护、不间断时钟            | 22. 工作湿度 $< 90\%$ RH                                   |
| 10. 计价功能 10 个单价贮存功能         | 23. 外型尺寸 320（宽）×200（高）×180（深）                          |
| 11. <b>200</b> 辆车号、皮重长期贮存功能 | 24. 重量 A2 约 3 kg, A2GB 约 6kg                           |
| 12. 修改单个传感器编号功能             | 25. 功能键 18 个, 数字 10 键                                  |
| 13. 仪表可互换, 不用上砝码标定          |  |

## 三、数字化称重系统图

数字化称重系统图



#### 四、仪表键盘. 指示灯和异常显示说明



##### 1. 操作键说明:

- 【 车 号 】：贮存车号、皮重取出的功能键；
- 【 去 皮 】：去除皮重的功能键；
- 【 贮 存 】：车号、皮重存入内存的功能键；
- 【 清 除 】：清除内存的车号、皮重及称量记录, 设定时清除输入的数据；
- 【 设 定 】：进入参数设定、标定的功能键；
- 【 货 号 】：设定货号的功能键；
- 【 输 入 】：数据输入的功能键；
- 【 打 印 】：手动打印、手动累计的功能键；
- 【日期/时间】：显示日期和修正时间的功能键；
- 【毛重/净重】：使显示器处于毛重或净重状态，不改变当前皮重；
- 【 置 零 】：手动使显示器处于零位的功能键；
- 【 ↑ 】：走纸、提高 10 倍精度显示、设定时选择的功能键；
- 【 C → 】：单价调用的功能键；

- 【 **C ←** 】：单价贮存的功能键；
- 【 **# / ¥** 】：显示金额和单价设置的功能键；
- 【 **统计** 】：打印累计值和统计报表的功能键；
- 【 **日报表** 】：打印当日日报表的功能键；
- 【 **月报表** 】：打印内存中当月份报表的功能键。

## 2. 指示灯说明:

- 【 **零位** 】：当毛重  $< 0.4 d$  时亮；
- 【 **去皮** 】：当皮重  $\neq 0$  时亮；
- 【 **货号** 】：当货号  $\neq 0$  时亮，当前已有设置好的货号；
- 【 **车号** 】：当车号  $\neq 0$  时亮，当前已有设置好的车号；
- 【 **自动** 】：当处于自动累计或自动打印状态时亮；
- 【 **稳定** 】：当称重处于稳定状态时亮；

## 3. 异常显示说明:

- 当显示：【 **OU** 】 表示称量  $> 100 \% F \cdot S + 9 d$
- 当显示：【 **-FULL-** 】 表示称量超载  $> 100 \% F \cdot S + 30 \% F \cdot S$
- 当显示：【 **--OY--** 】 表示贮存成功
- 当显示：【 **--OY- 1** 】 表示车号. 皮重存入的记录数等于 200 个
- 当显示：【 **--OY- 2** 】 表示称重记录数满 2000 个
- 当显示：【 **AdErXX** 】 表示某个传感器有故障

## 五、接口安装说明

### 1. 传感器连接

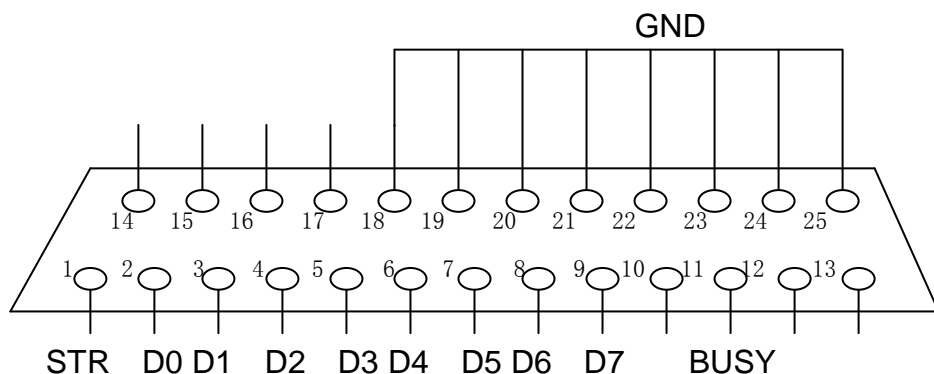
#### 1.1. XK315A2 传感器连接采用 D-9 芯孔插座，按引脚连接

- 1 脚正电源 +E      3 脚接地      5 脚负电源 -E
- 7 脚 RS-485-A 信号      8 脚 RS-485-B 信号

#### 1.2. XK315A2GB 传感器连接采用航空五芯孔插座

- 1 脚正电源 +E      4 脚负电源 -E      5 脚接地
- 2 脚 RS-485-A 信号      3 脚 RS-485-B 信号

### 1. 打印机接口连接：采用国际标准 D-25 芯孔插座，引脚定义按下图连接：



▲！打印功能必需在设置后方可投入使用

### 3. RS-232C 串行接口连接采用：D-9 芯针：

- 3 脚 **TXD1**：第一路 RS-232C 输出，6 脚 **TXD2**：第二路 RS-232C 输出，5 脚 **GND**：接地

## 六、操作指南

## 1. 通电操作:

打开仪表电源开关, 仪表显示软件版本号: **[[UErd. 37]]**, 1 秒钟后仪表进行: **[[000000]]** -- **[[999999]]** 自检。自检结束后, 进行零位初始化。正常情况显示: **[[ 0]]**, 零位指示灯灯亮。如显示: **[[HHHHHH]]** 表示开机时底秤零位过高, 第一次使用时, 可通过按 **【设定】【置零】【输入】** 使显示值回零。

## 2. 时间的修正和日期的显示

步骤	操作	显示	注解
1	按 <b>【时间/日期】</b>	<b>[[08.18.36]]</b>	显示时间, 若要修正, 输入当前时间的数字
2	按 <b>【120000】</b>	<b>[[120000]]</b>	比如: 当前时间为 12 点
3	按 <b>【输入】</b>	<b>[-称重值-]</b>	返回称重状态
4	按 <b>【时间/日期】</b> 两次	<b>[[03.08.28]]</b>	显示当前日期 <b>★注: 日期不能修改</b>
5	按 <b>【输入】</b>	<b>[-称重值-]</b>	恢复称重状态

## 3. 置零

步骤	操作	显示	注解
1	秤台上放<置零范围 的物品	<b>[[ 10]]</b>	毛重稳定, 物品重量 = 10
2	按 <b>【置零】</b>	<b>[[ 0]]</b>	零位指示灯亮, 显示新的零位

## 4. 去皮

### 4.1 实物去皮并贮存皮重

☆注: 当只进行实物去皮不贮存车号皮重的, 请将车号设置为零, 按 **【0】【车号】**, 同时车号指示灯熄灭。

步骤	操作	显示	注解
1	空车上称台	<b>[[ 2568]]</b>	显示称重值
2	按 <b>【159】</b>	<b>[[ 159]]</b>	输入该车的车号, 车号为 159
3	按 <b>【车号】</b>	<b>[[ --no--]]</b>	无该车的皮重贮存记录
4	按 <b>【去皮】</b>	<b>[[ --oY--]]</b>	贮存该车的皮重, 1.5 秒后显示
		<b>[[ 0]]</b>	当前毛重值作为皮重存入, 同时去皮指示灯亮

### 4.2 清除皮重

步骤	操作	显示	注解
1	在去皮状态下	<b>[[ 0]]</b>	去皮指示灯亮
2	按 <b>【去皮】</b>	<b>[[ 2568]]</b>	显示原存入的皮重, 同时去皮指示灯熄灭

### 4.3 数字去皮并贮存皮重

☆注: 当只进行数字去皮不贮存车号皮重的, 请将车号设置为零, 按 **【0】【车号】**, 同时车号指示灯熄灭。

步骤	操作	显示	注解
1	车上称台	<b>[[ 2568]]</b>	显示毛重
2	按 <b>【 258】</b>	<b>[[ 258]]</b>	输入该车的车号, 车号为 258

3	按【车号】	【--no--】	无该车的皮重贮存记录
4	按【1000】	【 1000】	已知该车的皮重为 1000 可手动输入皮重值
5	按【去皮】	【--oY--】	贮存该车的皮重, 1.5 秒后显示
		【 1586】	当前毛重值作为皮重存入, 同时去皮指示灯亮
6	按【去皮】	【 2568】	清除皮重, 显示毛重, 同时去皮指示灯熄灭

#### 4.4 预置车号皮重并贮存

☆注：当只进行预置去皮不贮存车号皮重的，请将车号设置为零，按【0】【车号】，同时车号指示灯熄灭。

步骤	操作	显示	注解
		【 0】	车辆未上秤台, 显示零位
1	按【 369】	【 369】	输入该车的车号, 车号为 369
2	按【车号】	【--no--】	无该车的皮重贮存记录
3	按【1000】	【 1000】	已知该车的皮重为 1000 可手动输入皮重值
4	按【去皮】	【--oY--】	贮存该车的皮重, 1.5 秒后显示
		【- 1000】	去皮指示灯亮
5	按【去皮】	【 0】	清除皮重, 显示毛重, 同时去皮指示灯熄灭

#### 5. 输入皮重切换毛重/净重显示

步骤	操作	显示	注解
1	车上秤台	【 2568】	显示毛重值（未贮存过皮重）
2	按【1000】	【 1000】	显示皮重值, 5 秒内有效
3	按【去皮】	【 1568】	显示净重值, 同时去皮指示灯亮
4	按【毛重/净重】	【 2568】	显示毛重值, 同时去皮指示灯熄灭

☆在第“3”步骤，可用“单价调用的功能”，按【#/#】可显示金额 2 秒

#### 6. 车号的显示及车号、皮重的贮存、调用

##### 6.1 车号的显示

操作	显示	注解
按【车号】	【 369】	显示当前已存入的车号, 1.5 秒后返回称重状态

##### 6.2 车号皮重的贮存（参阅后面打印操作举例）

步骤	操作	显示	注解
1	车上秤台	【 5678】	当车上秤台, 显示毛重或皮重
2	按【159】	【 159】	输入该车的车号 = 159
3	按【车号】	【--no--】	第一次称重, 无称重记录
4	按【贮存】	【--0Y--】	贮存第一次称重记录, 1.5 秒后
5		【 5678】	返回称重状态

★注：当显示【--0Y--1】表示车号皮重贮存已满 200 个，请清除后再贮存。

##### 6.3 调用贮存的车号和皮重，毛重/净重切换显示的示例

步骤	操作	显示	注解
1	车上秤台	【 9800】	当车上秤台, 显示毛重
2	按【159】	【 159】	输入该车的车号 = 159

3	按【车号】	〔 4122 〕	显示净重值，同时去皮指示灯亮
4	按【毛重/净重】	〔 9800 〕	显示毛重值，同时去皮指示灯灭

☆在第“3”步骤下，可调用贮存的单价后，按【#/¥】可显示金额 2 秒

## 7. 货号的显示和输入

步骤	操作	显示	注解
1	按【货号】	〔 F12-34 〕	显示原输入的货号，如显示 FFF-FF 表示仪表未存入过货号
2	按【2179】	〔 F21-79 〕	比如新货号 = 21-79
3	按【输入】	〔 称重值 〕	返回称重状态

★注：打印时四位货号的格式为 21-79，分开的目的是为了便于将货物进行区分；

★例：进货还是出货，货仓编号，或班次全部编在这四位之中，便于以后进行统计。

## 8. 金额的显示和单价设置

### 8.1 金额的显示

步骤	操作	显示	注解
1	车上秤台	〔 1000 〕	显示毛重
2	按【#/¥】	〔 -金额- 〕	显示当前金额，
3	2 秒后	〔 1000 〕	返回称重状态

### 8.2 单价设置

步骤	操作	显示	注解
1	按【#/¥】二次	〔 Y 0.22 〕	显示已存入的单价
2	按【50】	〔 Y 0.50 〕	输入新的单价 = 0.50
3	按【输入】	〔 -称重值- 〕	返回称重状态

## 9. 单价贮存

步骤	操作	显示	注解
1	按【#/¥】二次	〔 Y 0.50 〕	显示已存入的单价
2	按【120】	〔 Y 1.20 〕	输入新的单价 = 1.20
3	按【输入】	〔 -称重值- 〕	返回称重状态
4	按【C←】	〔 UnP 〕	提示单价贮存到 0~9 某个单元
5	按【5】	〔 UnP 5 〕	比如：1.20 元单价贮存在 5 号单元
6	按【输入】	〔 -称重值- 〕	返回称重状态

## 10. 单价的调用

步骤	操作	显示	注解
1	按【C→】	〔 CUnP 〕	单价调用，按 0~9 数字键，调出对应的单价
2	按【5】	〔 CUnP 5 〕	输入单价贮存号比如 = 5
3	按【输入】	〔 Y 1.20 〕	显示贮存在 5 号单元的单价
	1.5 秒以后	〔 -称重值- 〕	返回称重状态

### 例 1：称重时调用单价显示金额

步骤	操作	显示	注解
1	车上秤台	〔 2000 〕	显示毛重
2	按【C→】	〔 CUnP 〕	单价调用状态

3	按【5】	【CUnP 5】	输入单价贮存单元号，比如 CUnP=5
4	按【输入】	【Y 1.20】	显示贮存在 5 号单元中的单价，2 秒以后
		【-称重值-】	5 号单元中的单价调到当前位置
5	按【#/¥】	【-金额-】	显示毛重金额 2 秒钟
	2 秒以后	【-称重值-】	返回称重状态

## 11. 1/10 高分辨率显示

操作	显示	注解
按【设定】【↑】	【 3000】 【3000.0】	在称重状态 显示切换到正常显示×10 倍的高分辨率状态
按【输入】	【 3000】	返回称重状态

★ 注：进入高分辨状态时，停止串行口输出和各种打印功能。个位的小数点亮，以区分高分辨率与正常显示的不同。

## 12. 改变分度值的操作：注改变分度值最大称量不变

### 12.1 假设原分度值 $d = 10$

步骤	操作	显示	注解
		【 0 】	在称重状态
1	按【设定】	【PS 0 】	进入修改状态
2	按【C→】	【d 5】	当前分度值 $d = 5$
3	1.5 秒以后	【 0 】	返回称重状态

### 12.2 假设原分度值 $d = 10$

步骤	操作	显示	注解
		【 0 】	在称重状态
1	按【设定】	【PS 0 】	进入修改状态
2	按【C←】	【d 20】	当前分度值 $d = 20$
3	1.5 秒以后	【 0 】	返回称重状态

## 13. 打印 (在打印时，仪表显示：【-熄灭-】)

### 13.1 手动打印

操作	显示	注解
	【 1543 】	在称重状态且显示稳定
按【打印】	【-熄灭-】	开始打印
	【n 128】	打印后显示记录数：128 次
	【 1543 】	返回称重状态

### 13.2 自动打印

显示	注解
【 1543 】	在称重状态且显示稳定
【-熄灭-】	开始打印。
【n 128】	打印后显示称重记录数：128 次



【 1543】	返回称重状态
---------	--------

★ 注 1: 在自动打印状态, 当毛重>用户高级功能设定打印参数设置中 P4 设定值时, 称量稳定 3 秒后, 打印机打印出: 仪表当前显示的数据, 同时自动累计一次。当称量回到<P4 设定值以下后, 再进行第二次加载自动打印。当 P4 设定为 0 时, 当毛重>20d, 称量稳定 3 秒后, 打印机打印出: 仪表当前显示的数据, 同时自动累计一次。当称量回到<20d 以下后, 再进行第二次加载自动打印

★ 注 2: 当记录数 n=2000, 仪表显示: 【-OY-2】表示贮存称重记录满。请按【月报表】  
【统计】键, 将内存记录全部打印出来, 否则起始的记录就会丢失。

### 13.3 打印机走纸

操作	显示	注解
	【-称重值-】	在称重状态
按【↑】	【-熄灭-】	打印机走一行纸。

13.4 打印联单时, 打印机装好纸, 按【↑】键, 将打印纸顶端走到撕纸口。

★打印机配: P1121、西铁城 230 等“24 针”针式打印机

## 14. 统计功能

### 14.1 累计次数和累计重量的查看

操作	显示	注解
	【 0】	在称重状态
按【统计】	【n 126】 【H 3256】 【L 2630】 【 0】	表示累计次数为 126 次 表示高 4 位为 3256 表示低 4 位为 2630, 累计重量 = 32562630 返回称重状态

### 14.2 累计打印

操作	显示	注解
	【 0】	在称重状态
按【统计】【打印】	【 0】	打印出: 当前累计次数和累计值 打印后, 返回称重状态

### 14.3 车号统计

操作	显示	注解
	【 0】	在称重状态。
按【车号】【统计】	【-熄灭-】	打印出: 当前相同车号的累计次数, 累计值
	【 0】	打印后, 返回称重状态

### 14.4 货号统计

操作	显示	注解
	【 0】	在称重状态
按【货号】【统计】	【-熄灭-】	打印出: 当前相同货号的累计次数, 累计值
	【 0】	返回称重状态

### 14.5 日报表统计

操作	显示	注解
	【 0】	在称重状态

按【日报表】【统计】	〔-熄灭-〕	打印出：按序号排列的当日称重报表，俗称流水账
	〔 0〕	返回称重状态

★注：当日日报表一定要在 0: 00 点以前打印出。

#### 14.6 月报表统计

操作	显示	注解
	〔 0〕	在称重状态
按【月报表】【统计】	〔-熄灭-〕	打印出：按当月份排列的称重月报表
	〔 0〕	返回称重状态

### 15.清除

在称重状态，按【清除】键，仪表显示：〔CLEAR 〕：

#### 15.1 清除当前输入的数字

在设定状态，如输入错误，按【清除】键，清除当前输入的数字，返回原设定状态。

#### 15.2 清除最后一个称重记录

步骤	操作	显示	注解
1	按【清除】【1】	〔CLEAR 1〕	清除最后一个称重记录
2	按【输入】	〔-称重值-〕	返回称重状态

#### 15.3 清除全部贮存的车号和皮重

步骤	操作	显示	注解
1	按【清除】	〔CLEAR 〕	
2	【车号】	〔 139〕	139: 表示当前车号
3	按【输入】	〔-称重值-〕	操作结束

#### 15.4 清除全部称重记录

步骤	操作	显示	注解
1	按【清除】	〔CLEAR 〕	
2	按【月报表】 【输入】	〔-称重值-〕	操作结束

#### 15.5 清除单个车号与皮重的操作

步骤	操作	显示	注解
1	按【12345】	〔 12345〕	输入要删除的车号的数字键
2	按【车号】	〔 11000〕	显示此车号的皮重值
3	1.5 秒后	〔 0〕	返回称重状态
4	按【清除】【7】	〔CLEAR7〕	进入删除车号状态
5	按【输入】	〔--0Y--〕	表示此车号清除成功
6	1.5 秒后	〔 0〕	返回称重状态

## 七、用户高级功能设定打印参数设置

### 1. XK315A2 (GB) 接 80 列打印机打印格式的参数设置

步骤	操作	显示	解释
1	按【设定】	〔PS 0〕	进入设定状态

2	按【打印】	[[P1--11]]	选择打印格式 P1=00: 打印出: 一行记录格式 P1=01: 打印出: 中文表格一联单 P1=02: 打印出: 中文表格二联单 P1=03: 打印出: 中文表格三联单 P1=11: 打印出填充式一联单 (可以二.三.四层无碳纸)
3	按【1】	[[P1--01]]	比如: 选择 P1=1 打印中文表格一联单
4	按【输入】	[[P2-- 1]]	选择自动/手动打印, P2=0: 手动打印和手动累加 P2=1: 自动打印和自动累加
5	按【0】	[[P2-- 0]]	比如: 选择 P2=0 手动打印和手动累加
6	按【输入】	[[P3-- 3]]	单价倍率的选择 P3=0: kg 的单价
7	按【0】	[[P3-- 0]]	比如: 0
8	按【输入】	[[P4 500]]	表示小于该值不打印 P4=0 可多次打印 (不回零打印) P4=500 在自动打印状态下<500 不打印; 在手动打印状态, 第二次打印时, 前次称量必须回到 500 以下后加载才可打印
9	按【0】	[[P4 0]]	比如: 选择 P4 = 0
10	按【输入】	[[~称重值~]]	操作结束

★注: 在连接好 80 列打印机后, 首先按该打印机的使用说明书的设置步骤设定后, 再进行打印操作。

## 2. 查看 A/D 转换的内码值

检查传感器连接线正确与否, 可以查看 A/D 转换内码, 操作如下:

步骤	操作	显示	注解
1	按【设定】	[[ 0]] [[PS 0]]	在称重状态 进入设定状态
2	按【贮存】 按【↑】 按【↑】二次	[[31362]] [[1 1252]] [[4 1167]]	表示总的传感器内码为 A/D=31362 最高位“1”, 表示 1 号传感器内码为 A/D=1252, 查看其它传感器内码值按【↑】键 最高位显示“A”表示 10 号传感器以此类推 如要查看 4 号传感器内码值
3	按【输入】	[[ 0]]	返回称重状态

## 八、串行接口

1. RS-232C 串行接口分二路独立输出 (在打印状态和高分辨率显示时 RS-232C 不输出): TXD1, TXD2, GND, 波特率固定为 9600。

2. RS-232C 串行接口输出通讯格式:

1 个起始位, 8 个数据位, 1 个停止位, 无奇偶校验。

数据格式: STX, A, B, C, X1, X2, X3, X4, X5, X6, T1, T2, T3, T4, T5, T6, CR。

X1~X6 为显示值 T1~T6 为皮重值

A 为状态字：高低

0	0	1	0	0	d	d	d
					2	1	0

d 2	d 1	d 0	小数点位置
0	0	0	* 100
0	0	1	* 10
0	1	0	* 1
0	1	1	* 0.1
1	0	0	* 0.01
1	0	1	* 0.001
1	1	0	* 0.0001
1	1	1	* 0.00001

B 为状态字：高低

0	0	1	1	不 稳	溢	负	去
				定	出	值	皮

C 为备用字：20H

3、本公司有下列表中的大屏幕可配接仪表的 RS-232C 接口：

型 号	CX8M	CX5M	CX5M	CX3.2M	CX3M
显示字高	200mm	130mm	130mm	82mm	80mm
发光元件	模块	模块（豪华型）	模块（经济型）	模块	模块
外型尺寸	900×320×78	780×400×58	670×270×58	350×180×30	430×180×50

## 九、维护保养与注意事项

1. 为保证仪表的使用寿命，不宜放在阳光直射下使用，放置应较平整。
2. 不宜放在粉尘及振动严重的地方使用。
3. 称量（包括皮重）严禁超过最大额定秤量。
4. 严禁使用强溶剂（比如：苯、硝酸类油）清洗机壳。
5. 不得用水注入仪表内，以防电子元件损坏和触电。
6. 本仪表在使用过程中出现故障，应立即关闭电源，一般非衡器生产厂家请将显示器送回本公司修理，不得自行修理，以免造成更大的损坏。

## 十、保修、服务（请送寄回本公司保修、服务）

本仪表自销售之日起的一年内，在正确使用条件下，出现非人为故障均属保修范围。本公司对仪表实行终身服务。★注：用户在配套使用本公司产品的过程中，称重系统发生异常或故障，本公司仅对公司自身产品的质量负责保修或服务！

## 十一、附打印机打印出的样张

### 1. 打印样张

#### 1.1 记录格式

序号	日期	时间	车号	货号	毛重	皮重	净重	单价	金额
1	03-05-15	8: 01	123456	10-25	4180	1000	3180	1.5 0	4770.00
2	03-05-15	8: 10	567891	20-30	4180	2000	2180	1.7 0	3706.00

3	03-05-15	8: 16	345678	11-23	5600	2200	3400	1.4 5	4930.00
---	----------	-------	--------	-------	------	------	------	----------	---------

### 1.2 统计累计值

累计次数: 11	累计重量: 3772.7kg
----------	----------------

### 1.3 三联单格式

称 重 码 单

称 重 码 单

称 重 码 单

kg

名称	
序号	1
日期	2003-03-10
时间	8: 02
车号	123456
货号	10-25
毛重	8200
皮重	3800
净重	4400
单价	1.70
金额	7480.0 0

kg

名称	
序号	1
日期	2003-03-10
时间	8: 02
车号	123456
货号	10-25
毛重	8200
皮重	3800
净重	4400
单价	1.70
金额	7480.0 0

kg

名称	
序号	1
日期	2003-03-10
时间	8: 02
车号	123456
货号	10-25
毛重	8200
皮重	3800
净重	4400
单价	1.70
金额	7480.0 0

### 1.4 填空打印格式

称 重 码 单	
第一联	操作员留存
XX 衡器厂★	
备注	
序号	
日期	
时间	
车号	
货号	
毛重	
皮重	
净重	
单价	元
金额	元

称 重 码 单	
第二联	记帐联
XX 衡器厂★	
备注	
序号	
日期	
时间	
车号	
货号	
毛重	
皮重	
净重	
单价	元
金额	元

称 重 码 单	
第三联	客户联
XX 衡器厂★	
备注	
序号	
日期	
时间	
车号	
货号	
毛重	
皮重	
净重	
单价	元
金额	元

★ 注: 可以根据用户订制

### 1.4 日报表统计

日报表

序号	日期	时间	车号	货号	毛重	皮重	净重	单价	金额
1	03-03-10	8: 02	003893	38-49	2980	1000	1980		
2	03-03-10	9: 12	001234	18-49	3600	800	2800		

累计次数：2	累计重量：4780kg
--------	-------------

1.5 月报表统计 月报表

序号	日期	时间	车号	货号	毛重	皮重	净重	单价	金额
1	03-03-10	8: 02	003893	38-49	2980	1000	1980		
2	03-03-15	9: 12	001234	18-49	3600	800	2800		

累计次数：2	累计重量：4780kg
--------	-------------

1.6 车号统计 车号统计表

序号	日期	时间	车号	货号	毛重	皮重	净重	单价	金额
1	03-03-10	8: 02	001234	38-49	2980	1000	1980		
2	03-03-18	9: 12	001234	18-49	3600	800	2800		

累计次数：2	累计重量：4780kg
--------	-------------

1.7 货号统计 货号统计表

序号	日期	时间	车号	货号	毛重	皮重	净重	单价	金额
1	03-03-10	8: 02	003893	38-49	2980	1000	1980		
2	03-03-18	9: 12	001234	38-49	3600	800	2800		

累计次数：2	累计重量：4780kg
--------	-------------

## 附录：打印操作举例

1. 一次手动直接打印货物的称重单：

步骤	操作	显示	注解
1	货物上磅	〔 2568〕	显示称重值
2	按【12345】	〔 12345〕	输入该车的车号 = 12345
3	按【车号】	〔--no--〕	第一次来称重, 无称重记录
4	按【货号】	〔F12-34〕	显示原输入的货号, 如显示 FFF-FF 表示仪表未存入过货号
5	按【2179】	〔F21-79〕	比如新货号=21-79
6	按【输入】	〔 2568〕	显示称重值
7	按【打印】	〔-熄灭-〕	打印机开始打印
		〔n 15〕	打印后显示记录数如: 15 次
		〔 2568〕	返回称重状态

2. 一次预置皮重打印称重单：

步骤	操作	显示	注解
1	车上秤台	〔 2568〕	显示毛重
2	按【12345】	〔 12345〕	输入该车的车号如 12345
3	按【车号】	〔--no--〕	第一次来称重, 无称重记录
4	按【1000】	〔 1000〕	
5	按【去皮】	〔 1568〕	显示净重, 去皮指示灯亮
6	按【货号】	〔F12-34〕	显示原输入的货号, 如显示 FFF-FF 表示仪表未存入过货号
7	按【2179】	〔F21-79〕	比如新货号 = 21-79

8	按【输入】	〔 1568〕	显示称重值
9	按【打印】	〔-熄灭-〕	打印机开始打印
		〔n 15〕	打印后显示记录数如：15次
		〔 1568〕	返回称重状态
10	车下秤台	〔 -1000〕	显示皮重值
11	按【去皮】	〔 0〕	清除皮重返回称重状态

3. 打印称重单（两次储存方式，即先空车后重车，或先重车后空车，车号、货号都打印）

步骤	操作	显示	注解
1	空车上秤台	〔 4600〕	显示皮重
2	按【54321】	〔 54321〕	输入该空车的车号如 54321
3	按【车号】	〔--no--〕	第一次来称重,无称重记录
4	按【贮存】	〔--0Y--〕	贮存第一次称重记录
5	1.5 秒后	〔 4600〕	返回显示皮重
6	空车离开秤台	〔 0〕	称重状态
7	重车开上秤台	〔 10700〕	显示车号 54321 的毛重
8	按【54321】	〔 54321〕	输入该车的车号 = 54321
9	按【车号】	〔 4600〕	显示该车的皮重
10	1.5 秒后	〔 6100〕	显示车号 54321 的净重
11	按【货号】	〔 F12-34〕	显示原输入的货号，如显示 FFF-FF 表示仪表未存入过货号
12	按【2179】	〔 F21-79〕	比如新货号 = 21-79
13	按【输入】	〔 6100〕	显示车号 54321 的净重
14	按【打印】	〔-熄灭-〕	打印机开始打印
		〔n 128〕	打印后显示记录数如：128次
		〔 6100〕	返回称重状态

★注：a. 当车号、货号指示灯亮时，表示当前已经储存了车号和货号，打印时会打印出车号和货号；

b. 当只须打印车号时，应按【货号】键，按【0】，按【输入】键，此时货号指示灯熄灭，打印时只打印车号；

c. 当只须打印货号时，按【0】，按【车号】键，此时车号指示灯熄灭，打印时只打印货号；

d. 当车号、货号指示灯全熄灭时，表示当前无车号和货号的储存记录，打印时不会打印车号和货号，自动省缺打印；

e. 当不须打印单价、金额时，应按【#/¥】二次，仪表如显示〔y 0.50〕，按【0】键，按【输入】键，打印时无单价和金额。

4. 补充再打印一次(当前打印失败，由于纸张或其他因素造成本次未曾打印或打印一半，需要再打印一次时)：车不能离开秤台，按【货号】【打印】键，显示〔熄灭〕打印机开始打印，该次打印的数据不会重复累计。

## 十二、常见故障与解决方法

### 1. 故障现象：仪表通电无显示及蜂鸣声

可能原因：可能为保险丝烧断，或无 220V 交流电无输入，再有可能是仪表变压器已被高压击穿。

解决办法：更换保险丝，检查有无 220V 交流输入，检查变压器有无烧坏痕迹，更换专用变压器。

### 2. 故障现象：仪表上电有显示及蜂鸣声，但不正常

可能原因：可能由于交流 220V 电流电压不稳引起，或者是仪表 CPU 程序损坏。

解决办法：待 220V 交流电源稳定后，重新开机仍不正常，可能为 CPU 损坏需更换。

### 3. 故障现象：仪表显示有漂移现象

可能原因：可能由于数字传感器长期浸水受潮，绝缘性能减弱。

解决办法：防止传感器长期浸水，更换相同规格和地址传感器，检查办法为按说明书第四章，检查每一只传感器的内码值，可确定哪一只传感器存在漂移现象。

### 4. 故障现象：在安装或使用过程中，显示 AdEr 01

可能原因：可能是 01 号数字传感器有故障或者是其线路连接有问题，或接触不良。

解决办法：仔细检查传感器、接线盒、仪表连接是否完好，然后查找 01 号传感器，若无 01 号传感器，表明传感器地址被更改，用仪表的修改地址功能（见第七章）将传感器的地址编号改回原来的地址编号（原来的地址编号在每个传感器的合格证上有注明）。如果找到 01 号传感器，测量接线盒里面 01 号传感器的正负间是否有 8~9V 的电压，若有电压，则可判断为传感器已损坏，需更换相同规格和地址的传感器，若无电压，测量仪表与接线盒连线的插头上的有否 8~9V 电压，若有则为仪表与接线盒的连线已断路，若无电压，则仪表内部供电已损坏，需更换仪表。

### 5. 如何判断仪表故障

可用一只备用的传感器直接连接到仪表，在仪表开机前按【设定】键，进入参数设定状态，把传感器地址号设置为 1，退出后若仪表显示正常，则仪表没有故障，否则仪表就不正常了。

### 6. 故障现象：大屏幕显示从开机一直不显示正常称重数据

可能原因：仪表接口与大屏幕接口的确连线方式未统一。

解决办法：查找本仪表说明书及大屏幕说明中有关连接接口的部分内容，正确连接接口即可正常。

### 7. 故障现象：在仪表和计算机连接后，运行称重软件无称重数字显示

可能原因：仪表和计算机相连接的数据线连线方式不正确或波特率的设置不统一。

解决办法：查找本仪表说明书及大屏幕说明中有关仪表与计算机连接接口的部分内容，正确连接接口，然后检查仪表和电脑软件波特率设置。

### 8. 故障现象：在仪表和计算机连接后，运行称重软件显示乱码

可能原因：仪表和称重软件的波特率设置未统一。

解决办法：分别查看仪表和计算机称重软件中设置的波特率，将其设置统一。

### 9. 故障现象：开机后仪表一直显示比较大的数据，而且大范围闪变。

可能原因：电压不稳或有外界干扰。

解决办法：增加稳压电源，电源要求接地线。如果仪表是金属外壳，测量外壳电压看是否正常，将外壳接地。



## 10. 错误信息提示:

1. AdEr02 仪表与 02 号传感器通讯不上, 该传感器有故障或其连接线有故障
2. AdEr03 仪表与 03 号传感器通讯不上, 该传感器有故障或其连接线有故障
3. AdEr04 仪表与 04 号传感器通讯不上, 该传感器有故障或其连接线有故障
4. AdEr05 仪表与 05 号传感器通讯不上, 该传感器有故障或其连接线有故障
5. AdEr06 仪表与 06 号传感器通讯不上, 该传感器有故障或其连接线有故障
6. AdEr07 仪表与 07 号传感器通讯不上, 该传感器有故障或其连接线有故障
7. AdEr08 仪表与 08 号传感器通讯不上, 该传感器有故障或其连接线有故障
8. AdEr09 仪表与 09 号传感器通讯不上, 该传感器有故障或其连接线有故障
9. AdEr10 仪表与 10 号传感器通讯不上, 该传感器有故障或其连接线有故障